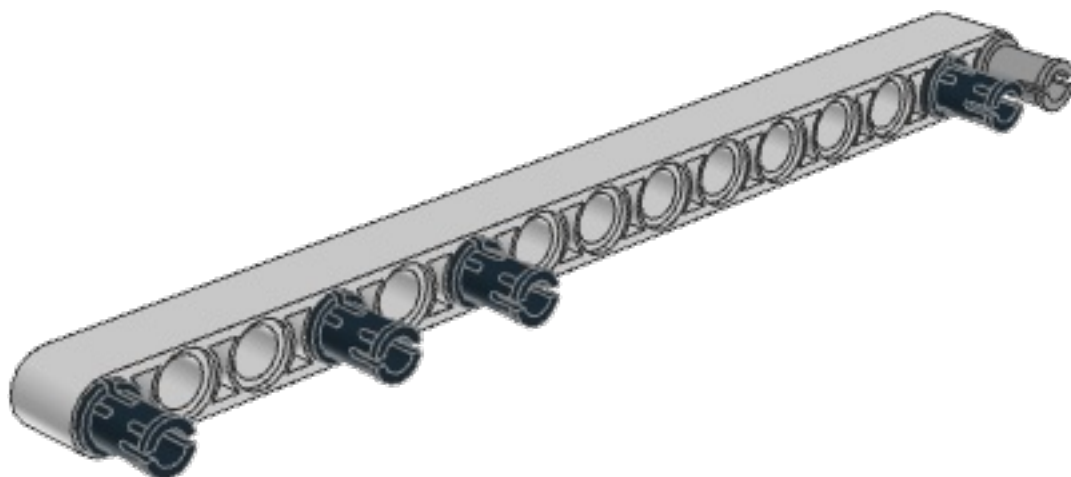
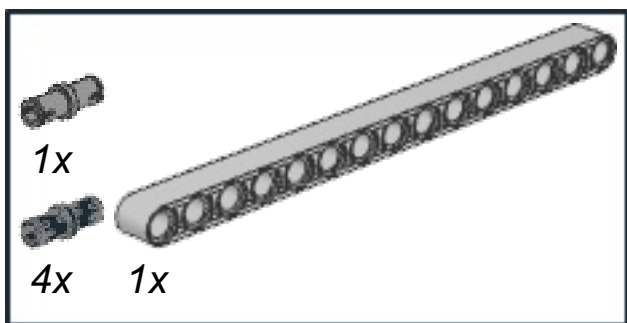
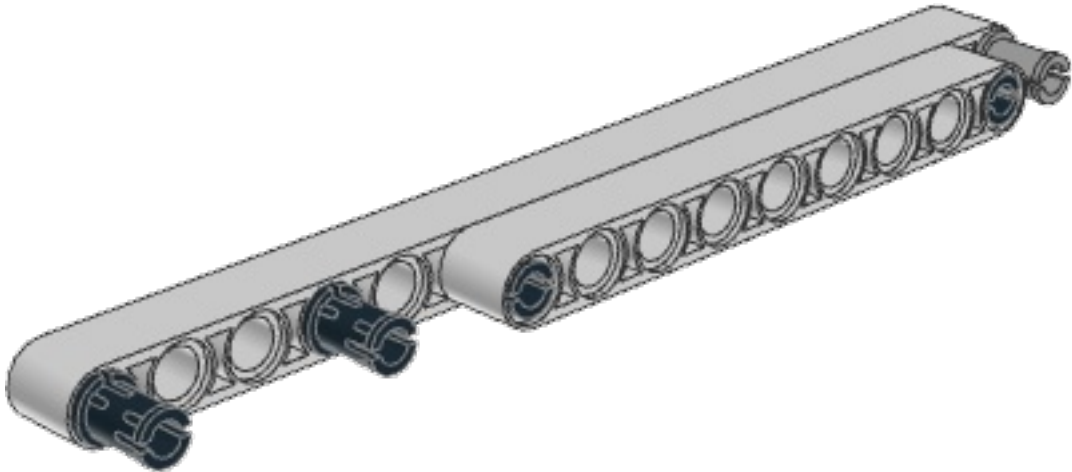
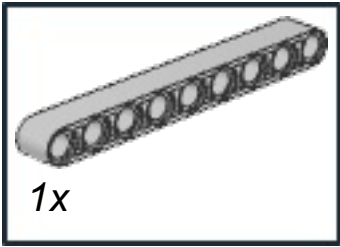


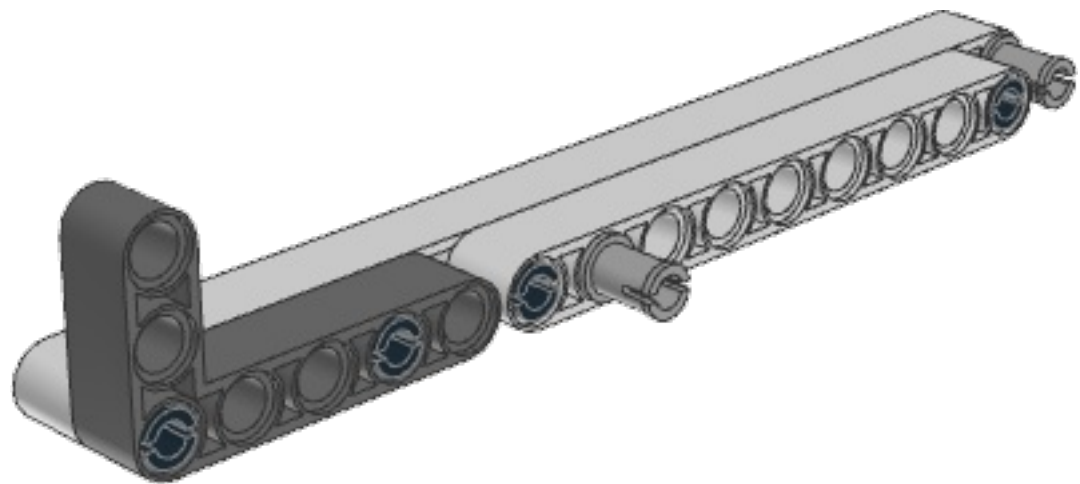
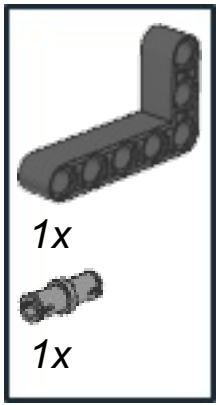
1



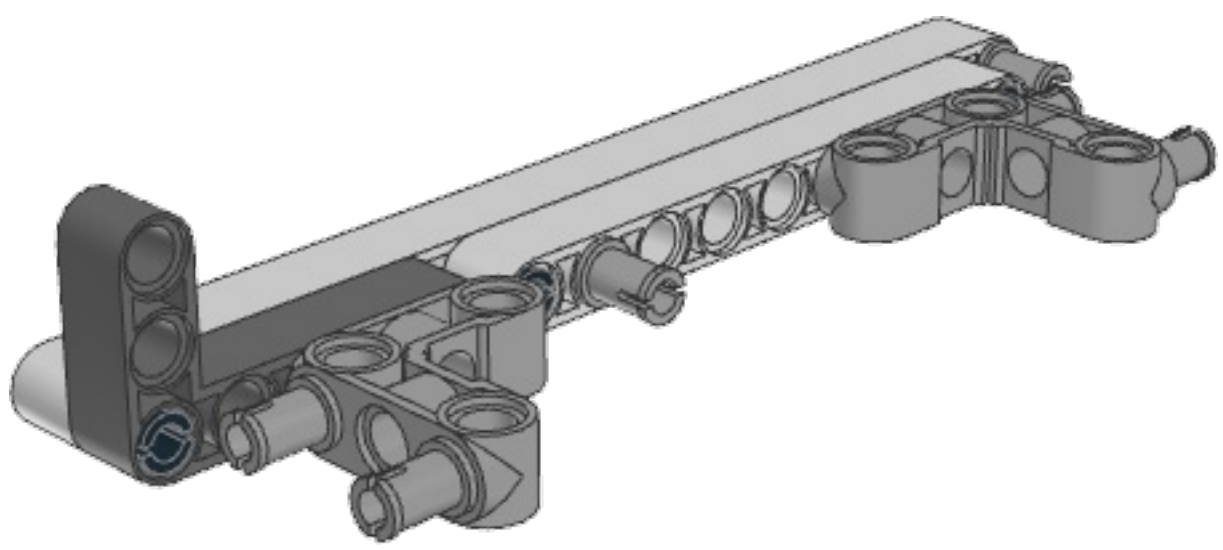
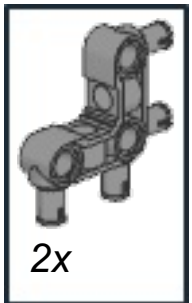
2



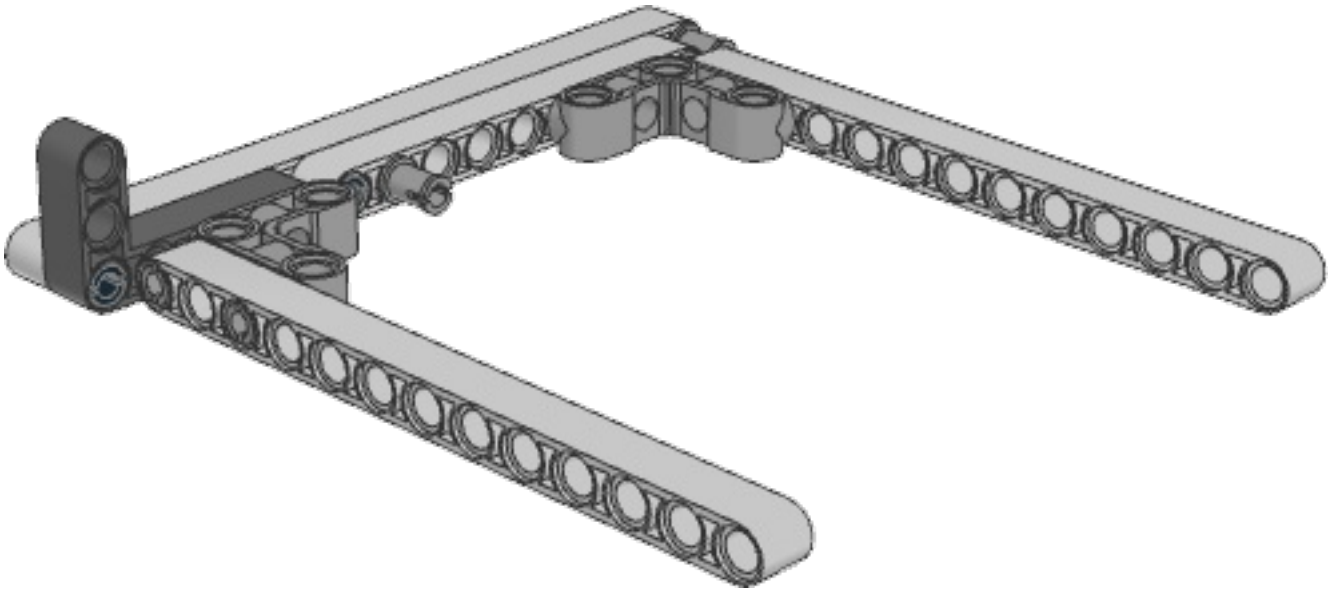
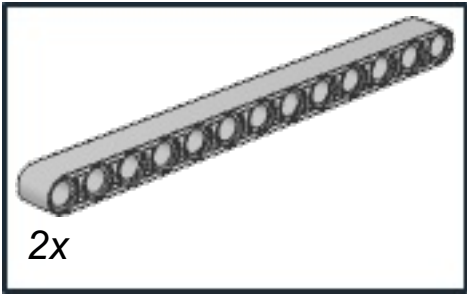
3



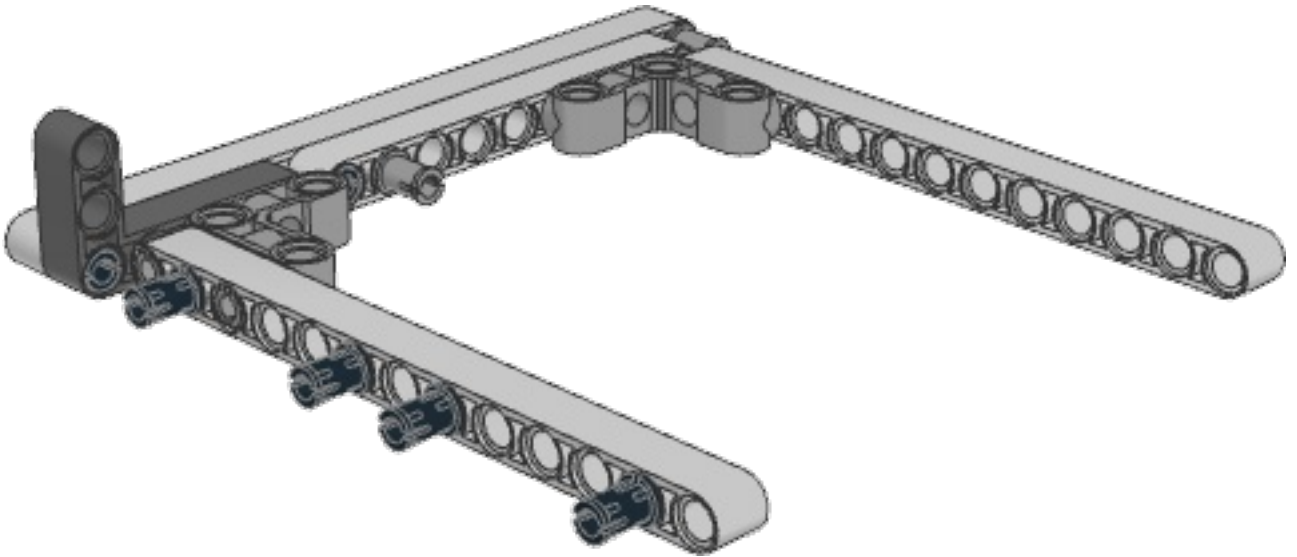
4



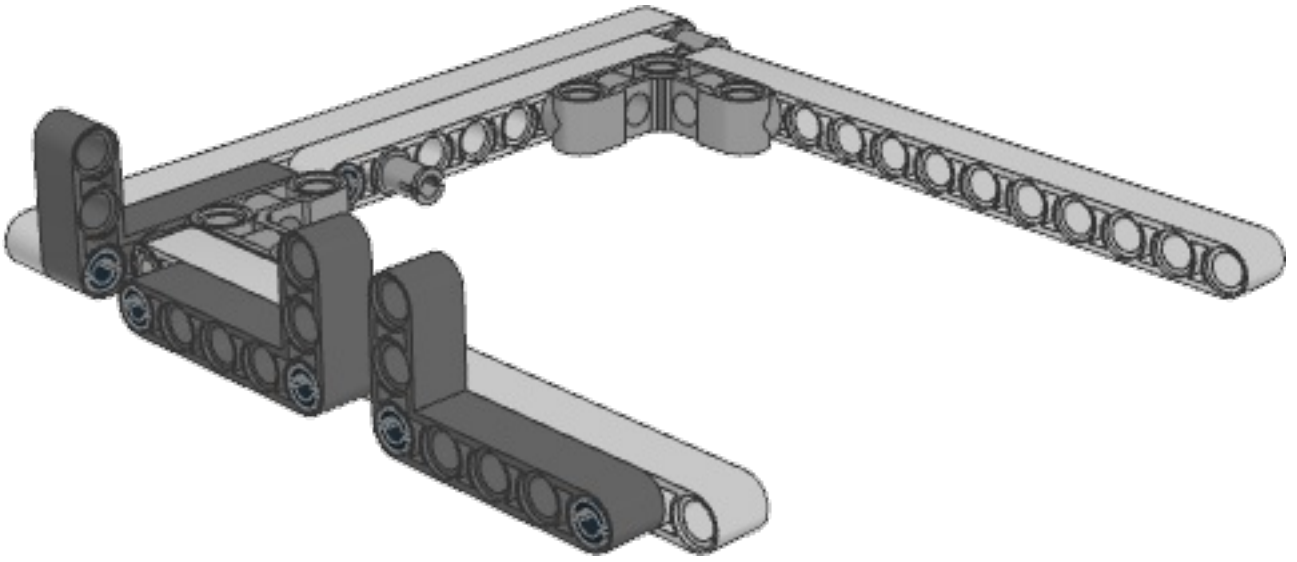
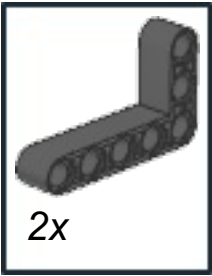
5



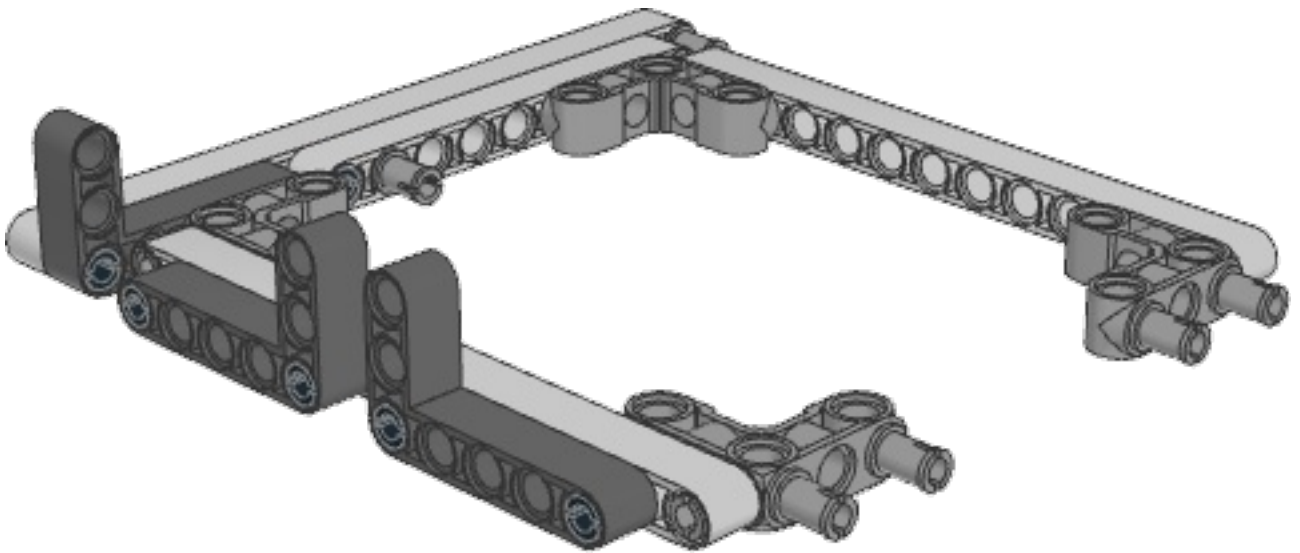
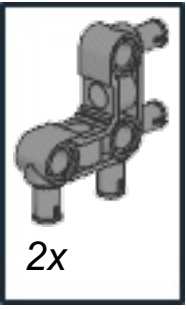
6



7

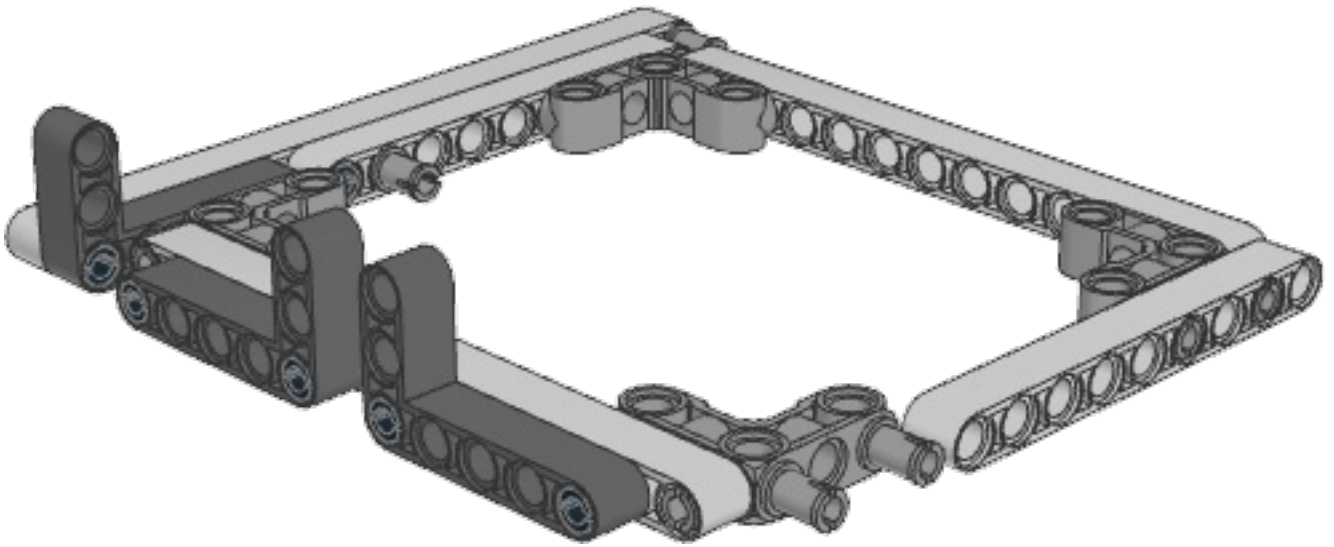
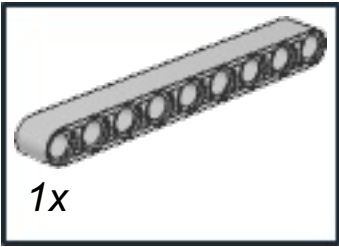


8



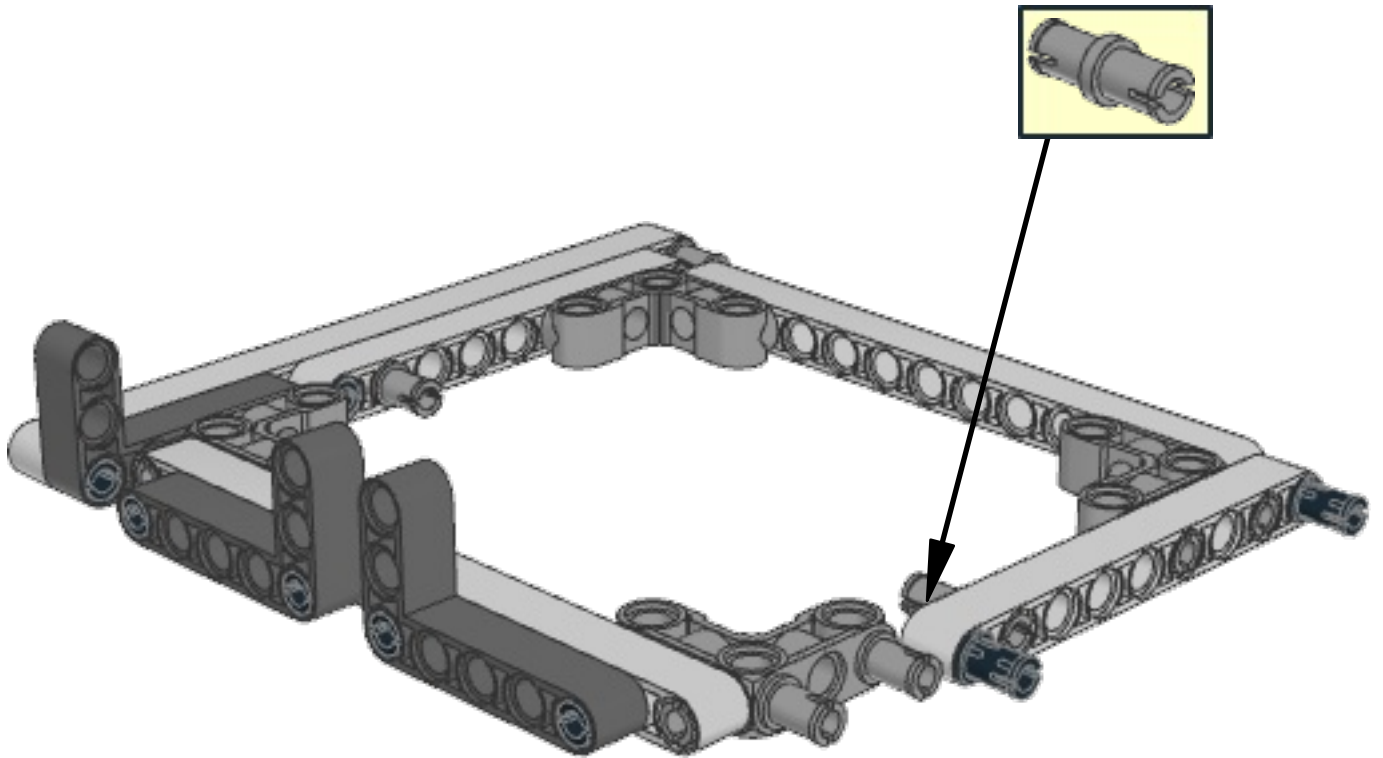


9

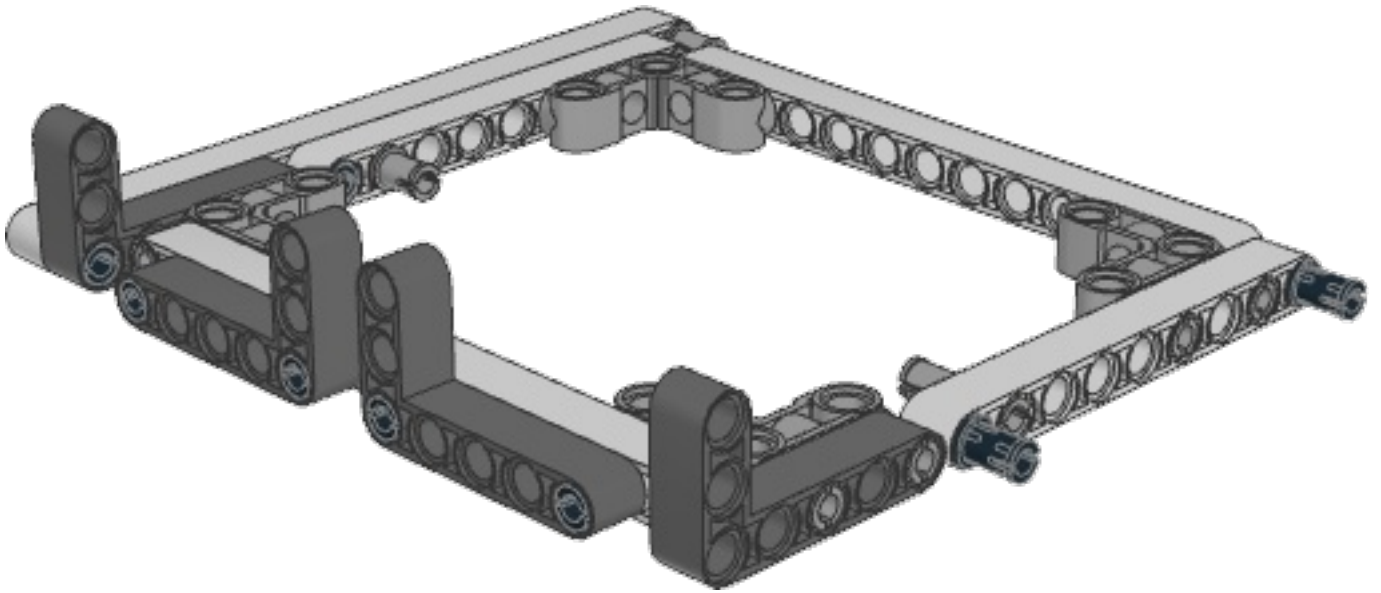
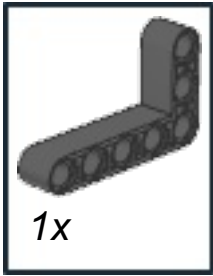


10

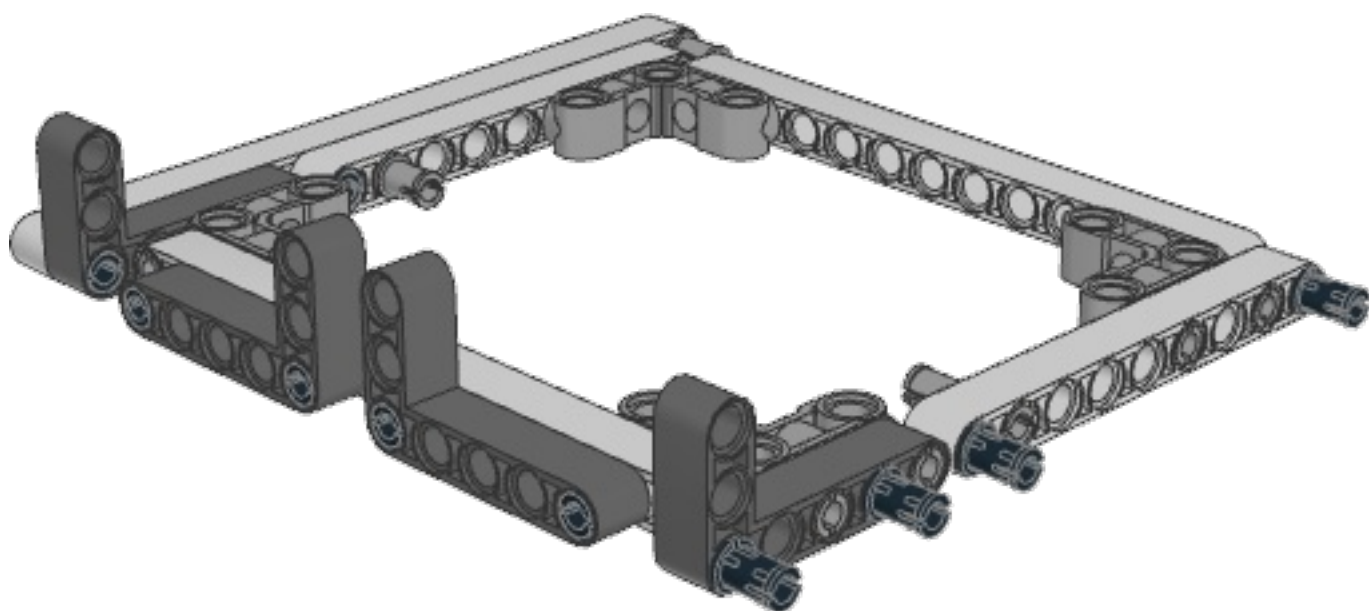
-  1x
-  2x



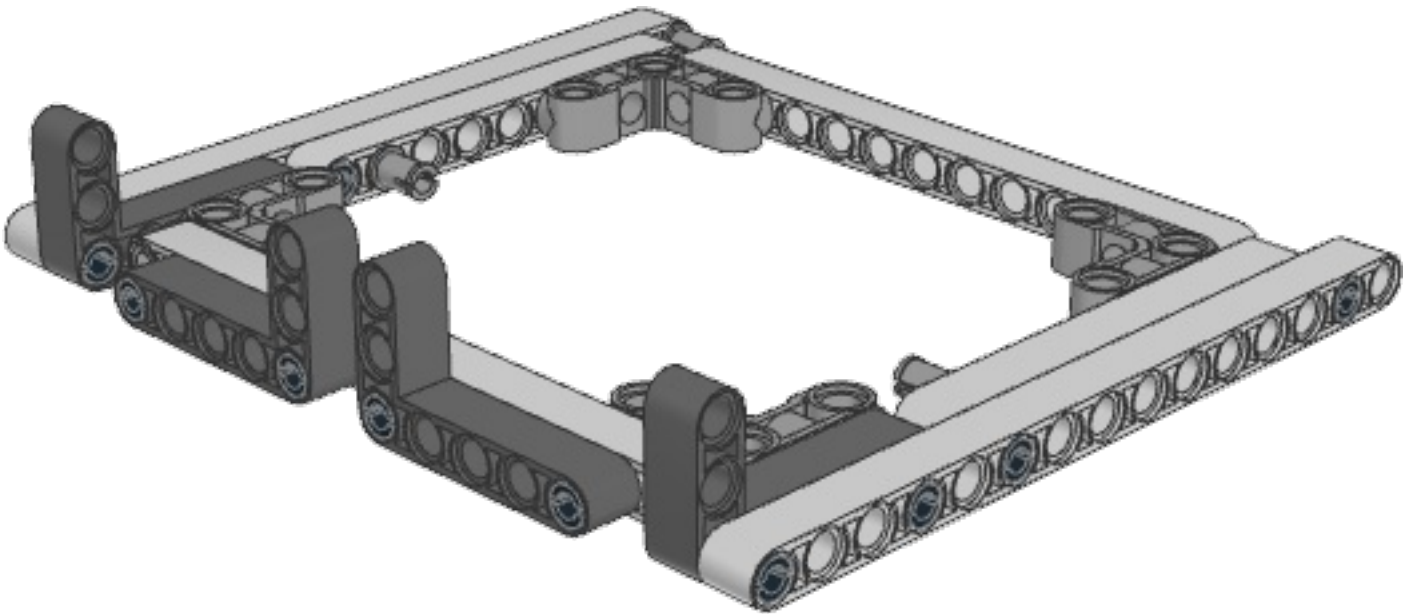
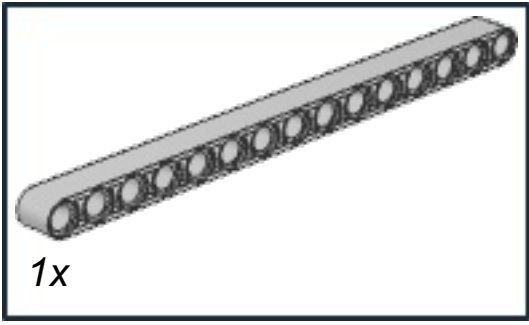
11



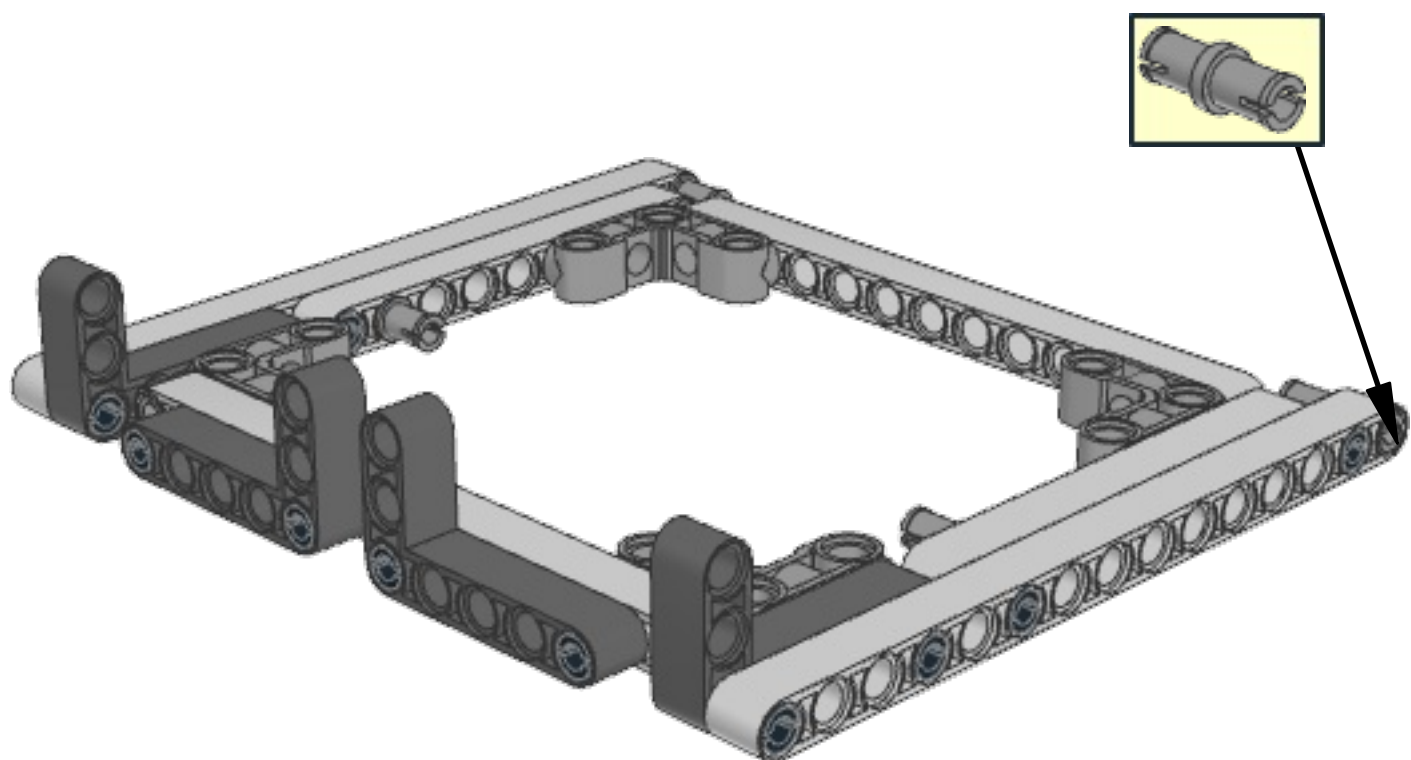
12



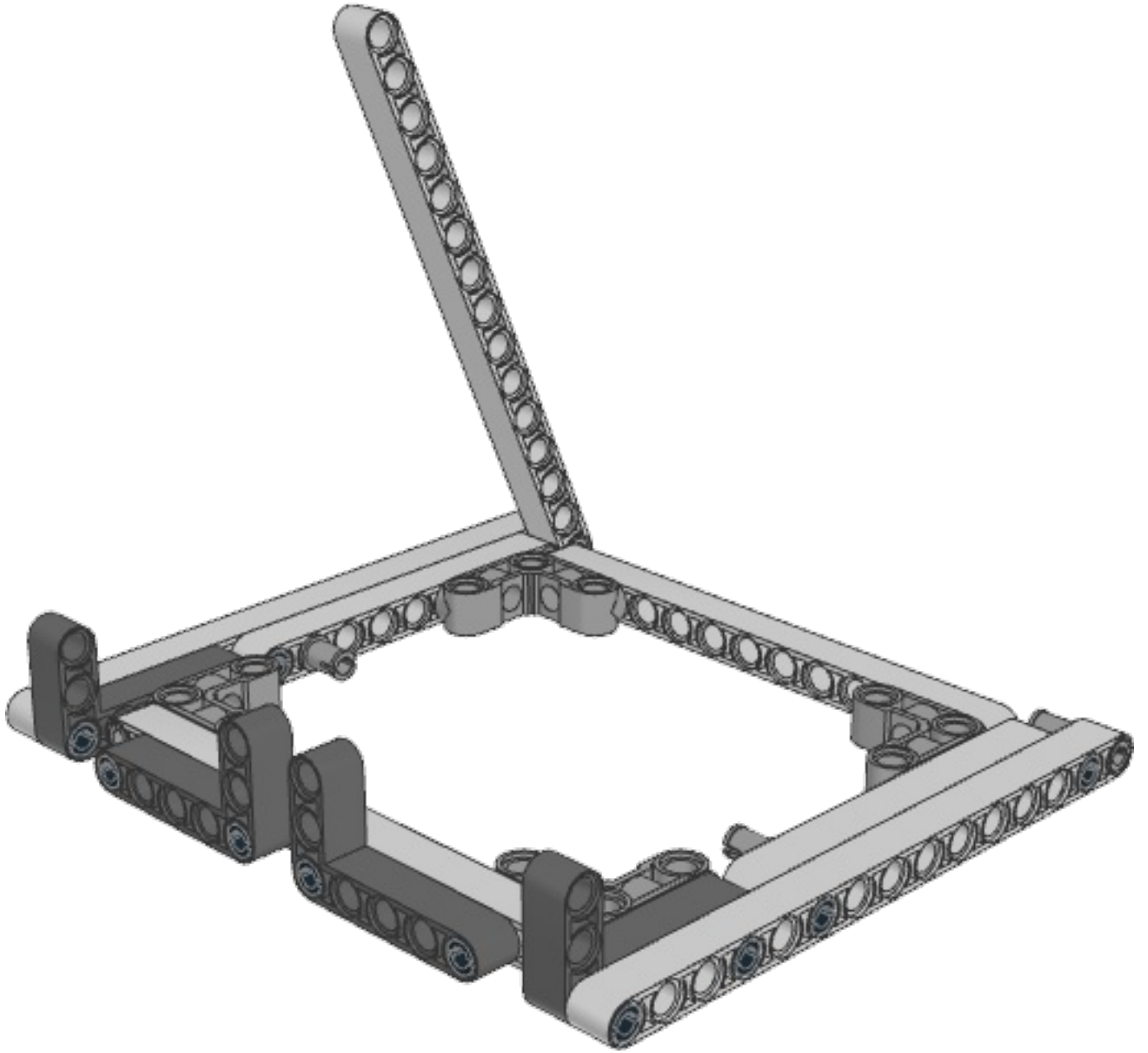
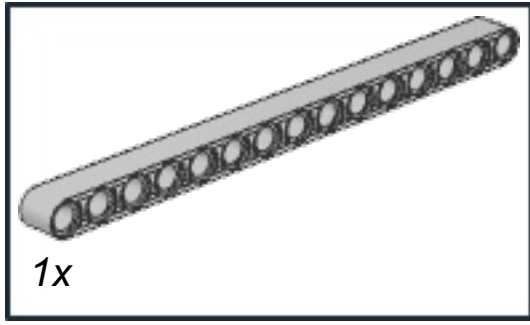
13



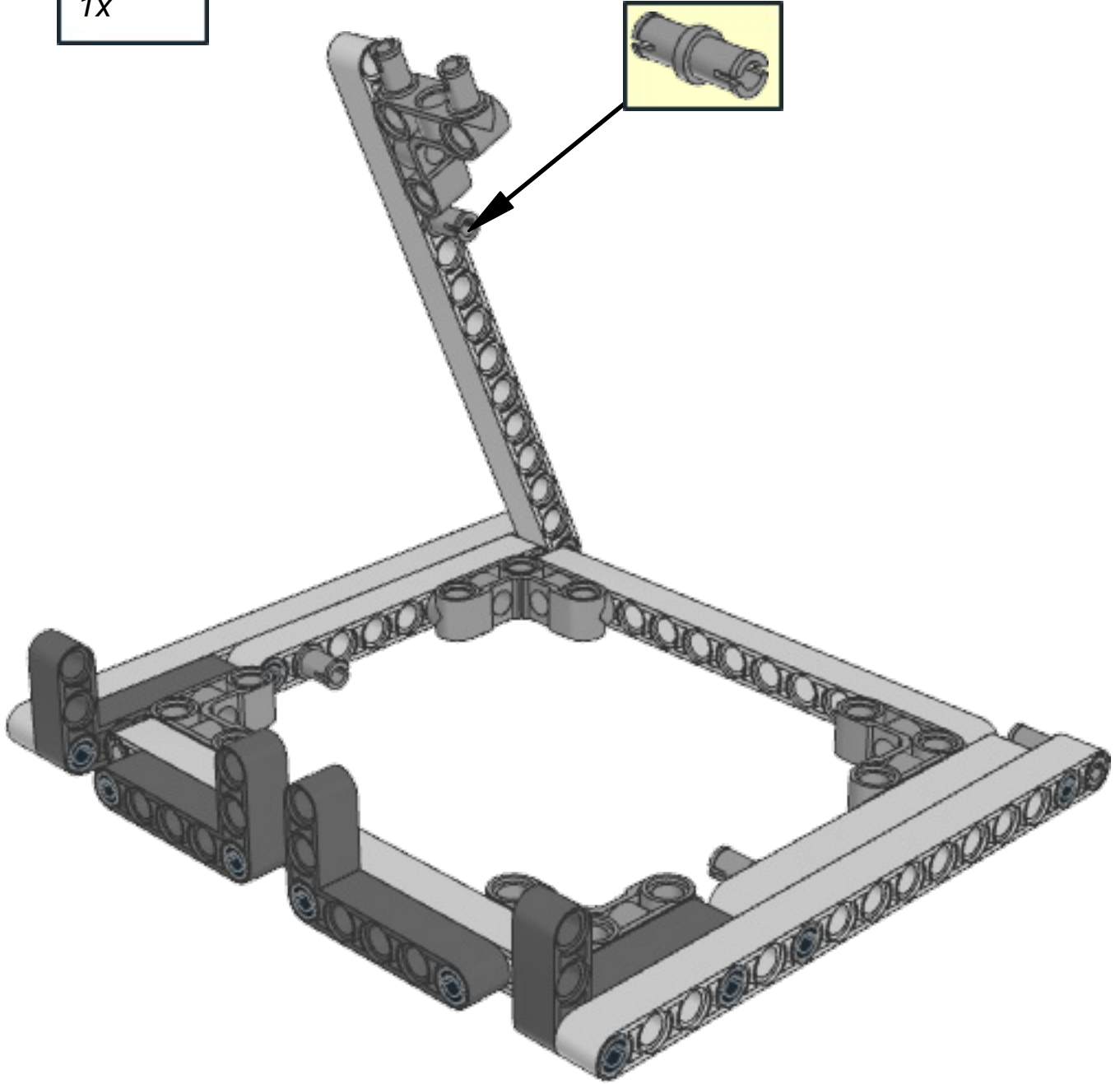
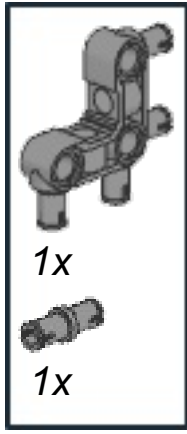
14



15

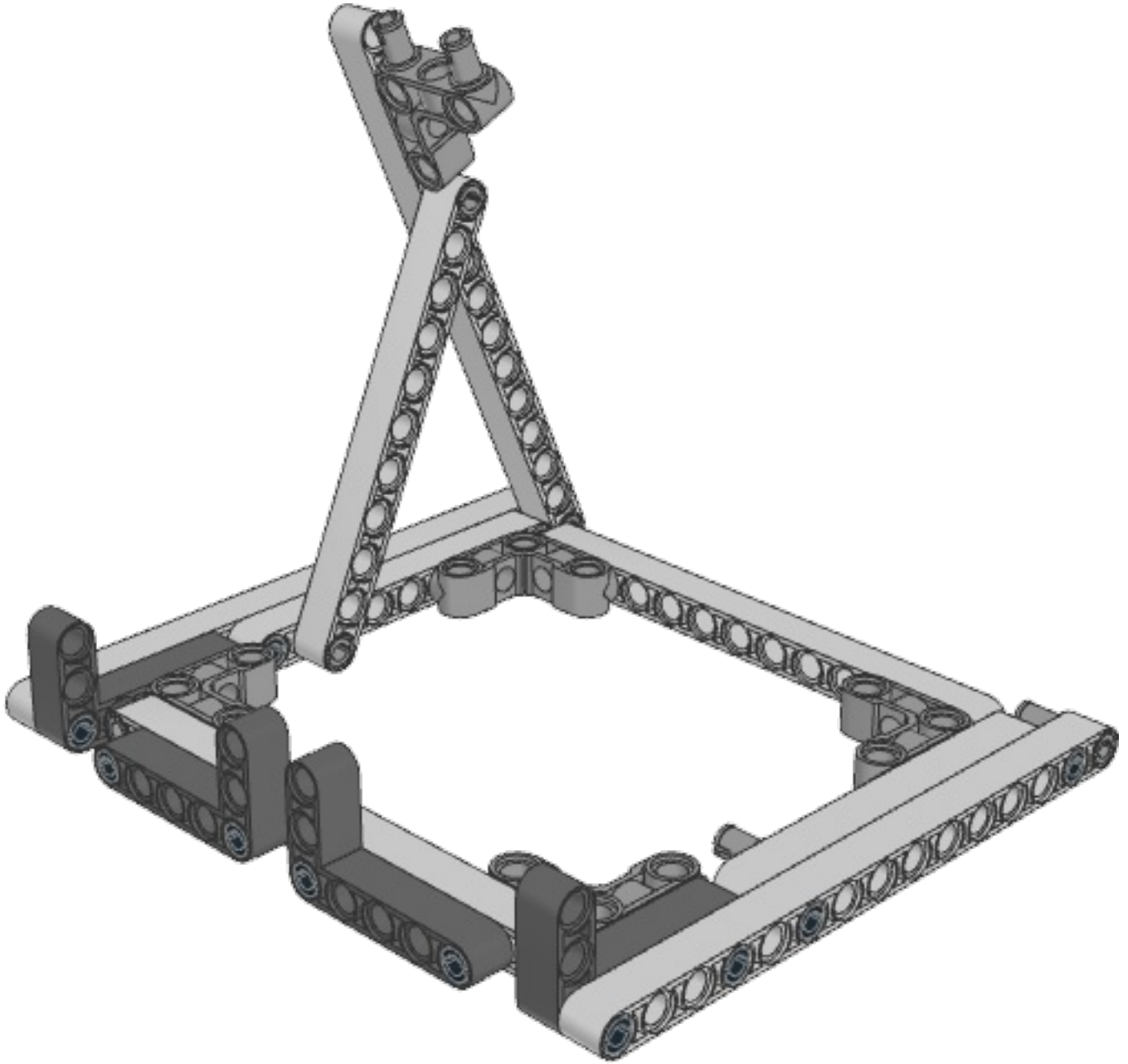
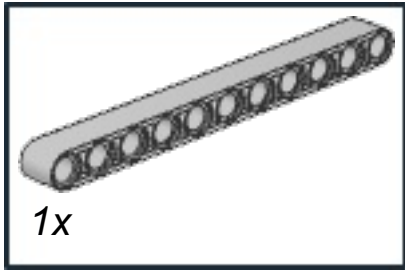


16

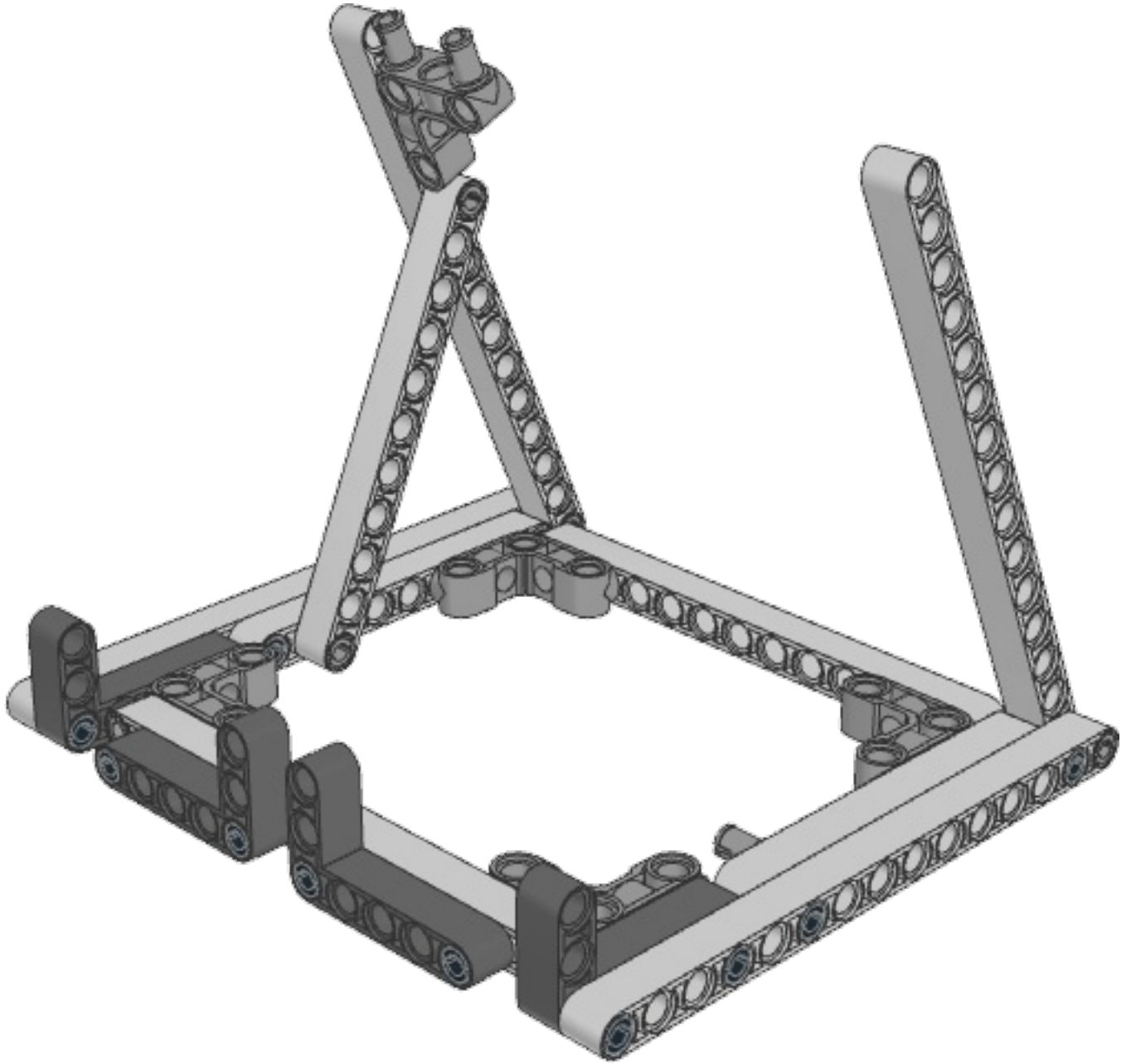
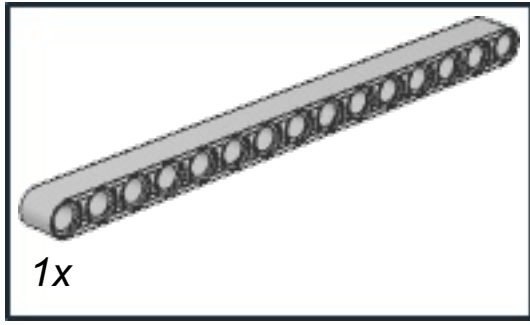




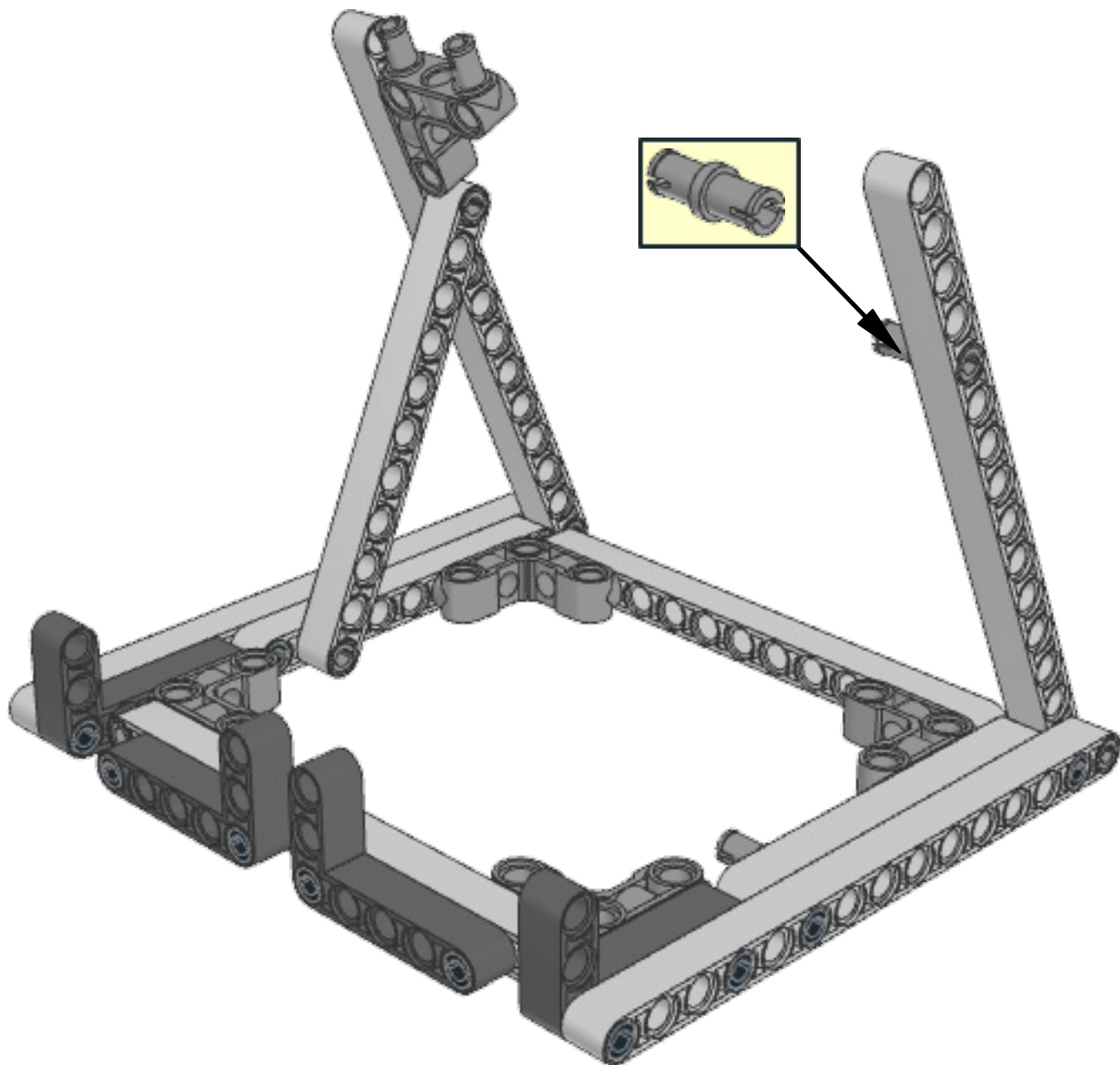
17



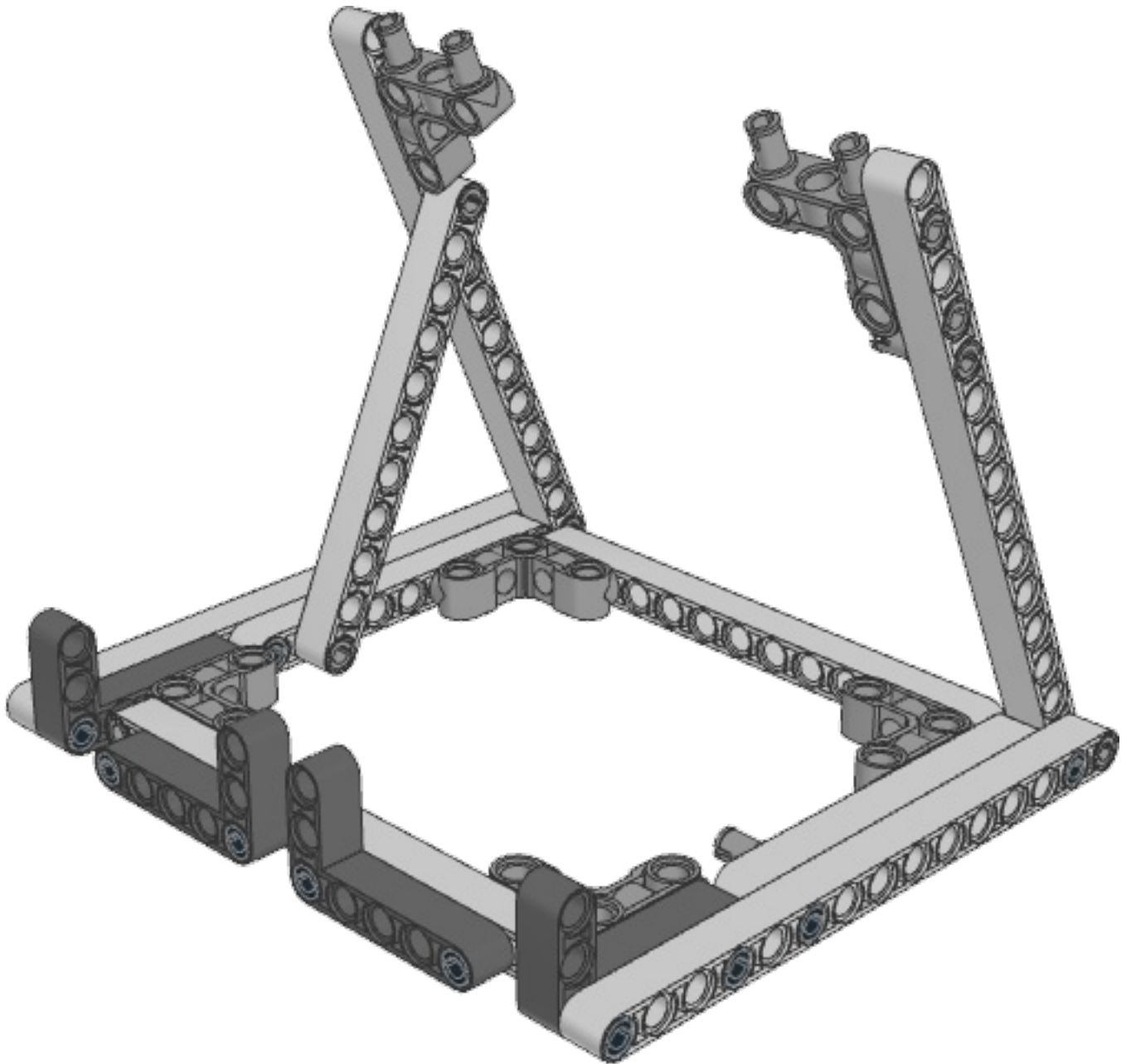
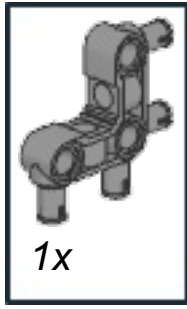
18



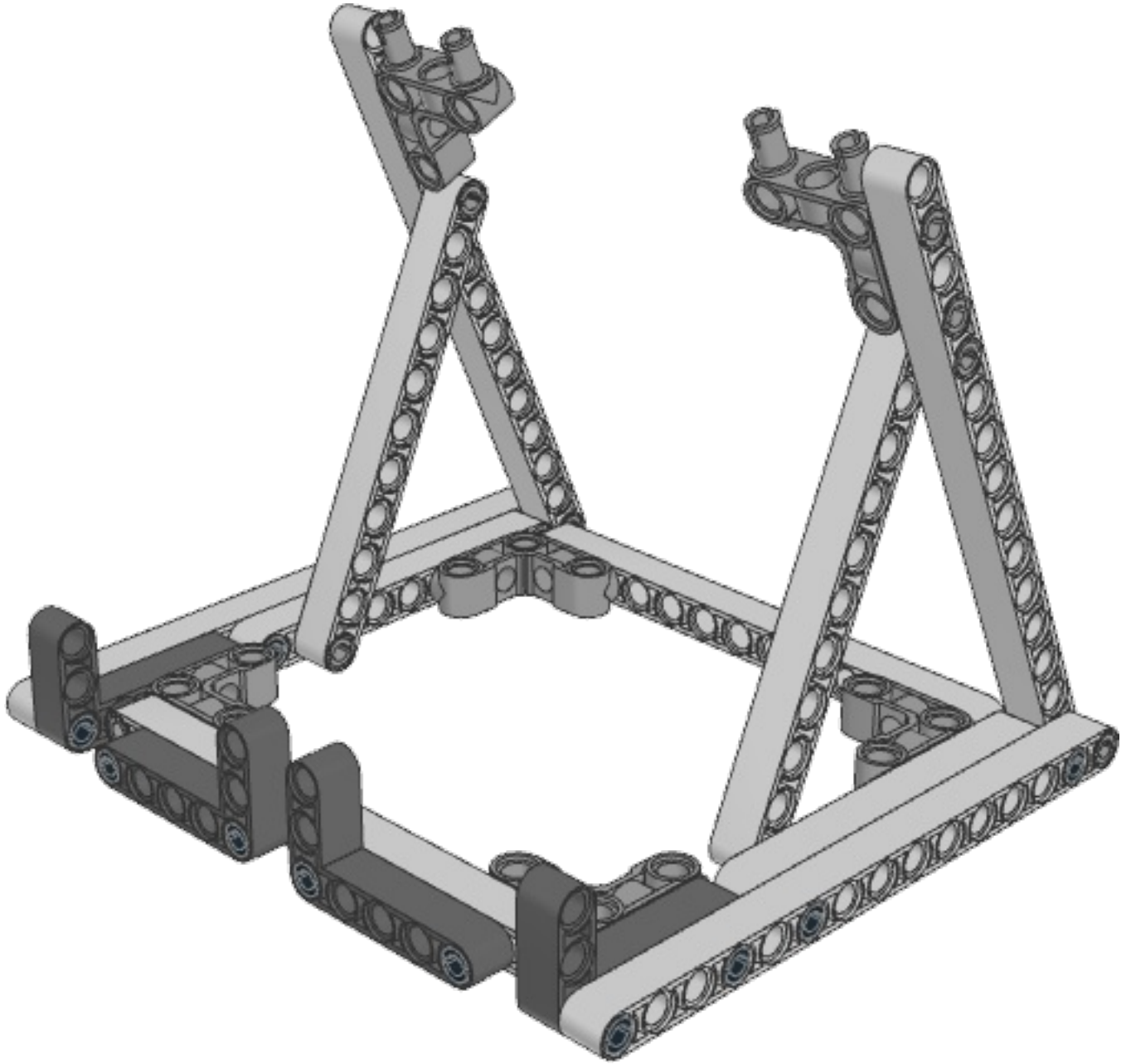
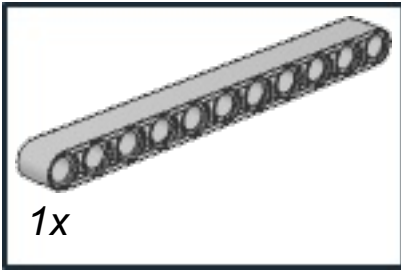
19



20



21



22

